

**Bombas
Sumergibles
para drenaje
Línea
WQ-B**



80+

Czerweny
POTENCIA RENOVABLE

BOMBAS SUMERGIBLES PARA DRENAJE

LÍNEA WQ-B

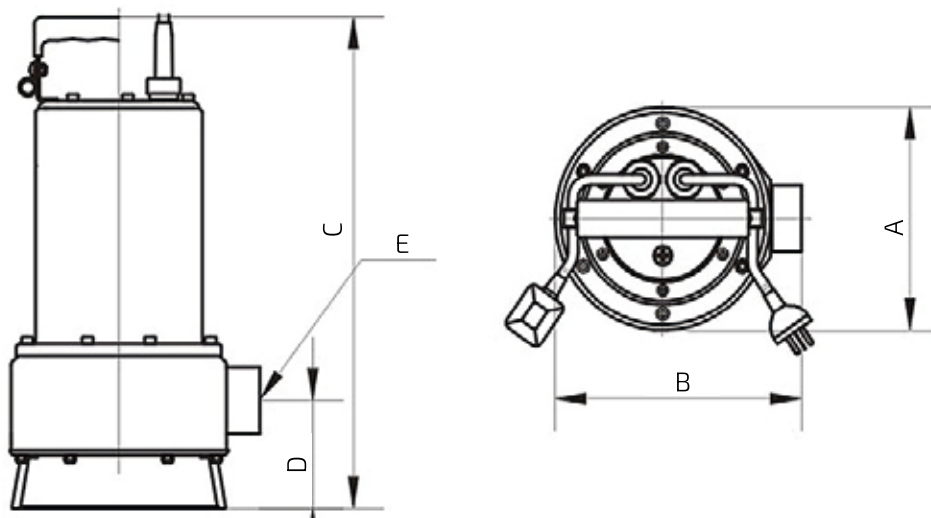
- Bombas sumergibles para drenaje de aguas cargadas.
- Aptas para aguas de infiltración, líquidos pluviales y cloacales.
- Aptas para agua de mar.
- Con dispositivos triturador de partículas y fibras largas.
- Caudales hasta 40 m³/h y alturas hasta 15 m.c.a.
- Capacidad de manejo de sólidos hasta 50 mm de diámetro.



CARACTERÍSTICAS Y MEDIDAS PRINCIPALES

LÍNEA WQ-B

- Cuerpo de bomba de acero inoxidable AISI304.
- Impulsor soldado de acero inoxidable AISI304.
- Eje de acero inoxidable AISI304.
- Motor monofásico o trifásico IP68.
- Sello mecánico doble de grafito y carburo de silicio lado motor.
- Carburo de silicio y carburo de silicio lado bomba.
- Interruptor de flotación en las versiones monofásicas.



MODELO		POTENCIA HP	Ø MÁX. PARTÍCULA EN SUSPENSIÓN (mm)	Q MÁX. (m ³ /11)	H MÁX. (m)	A (m)	B (m)	C (m)	D (m)	E (m)	PESO kg
WQ-0,55B	220V 50Hz	0,75	38	17	9,3	170	195	370	76	1 1/2"	14
WQ-0,75B	220V 50Hz	1,00	38	21	9,8	170	195	395	76	1 1/2"	15
WQ-1,1B	220V 50Hz	1,50	38	24	12	170	195	395	76	1 1/2"	17
WQ-1,5B	220V 50Hz	2,00	50	32	13,2	190	201	465	100	2"	19
WQ-2,2B	380V 50Hz	3,00	50	41	15	190	225	470	110	3"	21
WQ-1,5B-QG	220V 50Hz	2,00		18	11,2	190	201	465	100	2"	20
WQ-2,2B-QG	380V 50Hz	3,00		29	15	190	225	470	110	3"	23

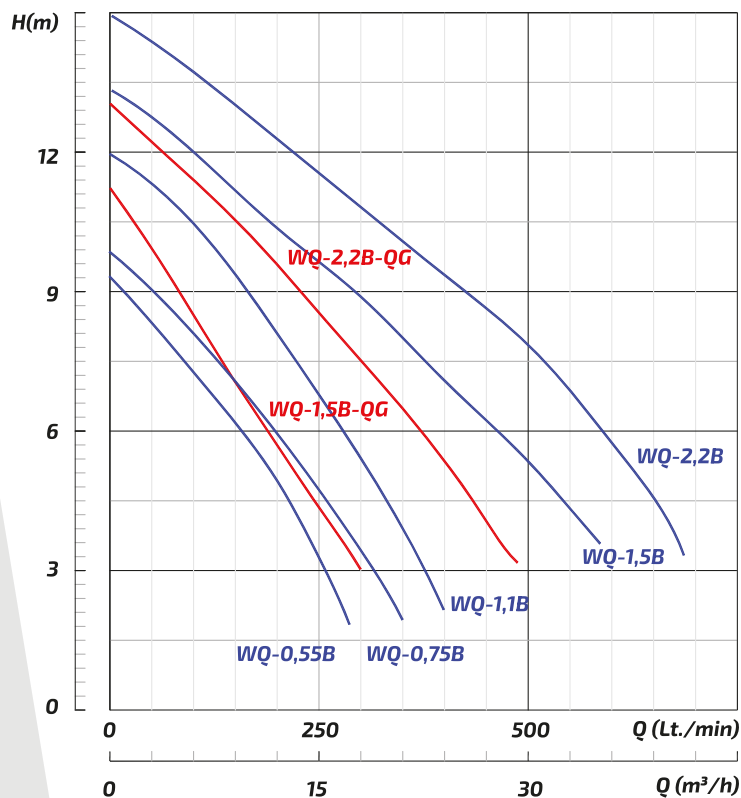
*Los valores declarados de presión y caudal corresponden a valores de ensayo realizados con agua limpia

CARACTERÍSTICAS Y MEDIDAS PRINCIPALES

TABLA DE PERFORMANCE HIDRÁULICA A 50 HZ
Alturas expresadas en m.c.a

MODELO	HP	Lts/min m ³ /h	Q-Caudal						
			50 3	100 6	200 12	300 18	400 24	500 30	600 36
WQ-0,55B	0,75	H	8,3	7,2	4,9				
WQ-0,75B	1,00		9,0	8,1	3,5				
WQ-1,1B	1,50		11,3	10,5	8,1	5,4	2,2		
WQ-1,5B	2,00		12,7	12,0	10,4	8,9	7,1	5,3	
WQ-2,2B	3,00		14,4	13,8	12,3	10,9	9,4	7,8	5,4
WQ-1,5B-QG	2,00		9,9	8,5	5,6	3,0			
WQ-2,2B-QG	3,00		12,2	11,3	9,5	7,5	5,3		

CURVA DE PERFORMANCE HIDRÁULICA A 50 HZ



Fabrica, distribuye y garantiza CZERWENY



80+

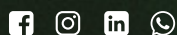
Czerweny

POTENCIA RENOVABLE



Sucursal Rosario
+54 341 792 1137
rosario@motoresczerweny.com.ar
Mitre 3576, CP S2001SFT
Rosario, Santa Fe, Argentina

Planta Fabril
+54 3404 480 715 / 485184
info@motoresczerweny.com.ar
Av. Jorge Newbery 372, CP S2252BMQ
Gálvez, Santa Fe, Argentina



W W W . C Z E R W E N Y . A R